



CÔNG TY TNHH MTV PCCC TẤN ĐỨC PHÁT

Địa chỉ: 113/7 Bùi Văn Hòa, Phường Long Bình, TP. Biên Hòa, tỉnh Đồng Nai.

Địa chỉ nhà xưởng: Số 9A đường 1A, KCN Biên Hòa 2, P. An Bình, TP. Biên Hòa, tỉnh Đồng Nai.

Điện thoại: 02513 893 875 - Fax: 02513 893 876

Email: tanducphatpccc@gmail.com

ISO 9001:2015

BỒN CHỨA FOAM CHỮA CHÁY SẢN XUẤT TẠI TẤN ĐỨC PHÁT

THÔNG SỐ KỸ THUẬT

KIỂU DÁNG	Dạng đứng hoặc dạng nằm
DUNG TÍCH	Dạng đứng: từ 100 lít đến 7000 lít Dạng nằm: 2000 lít đến 15000 lít
ÁP SUẤT LÀM VIỆC	10 bar
ÁP SUẤT KIỂM TRA	15 bar
VẬT LIỆU	Thép SS400 Túi chứa foam áp lực
ỐNG DẪN BÊN NGOÀI	Thép mạ kẽm
HOÀN THIỆN	Sơn Epoxy màu đỏ
PHỤ KIỆN KÈM THEO	Bộ trộn foam, 2 đồng hồ áp suất, van và đường ống xả nước, van xả foam, van xả khí, ống kính kiểm tra lưu lượng foam,...
KIỂM ĐỊNH	Theo yêu cầu
THÔNG TIN ĐẶT HÀNG	Dạng bồn: Dạng đứng hoặc dạng nằm - Dung tích chứa foam theo yêu cầu - Dây áp suất làm việc (Có thể gia công theo chuẩn PN16) - Có hoặc không thang bảo trì.
KÝ HIỆU (FT-D/N-xxxx)	- FT: Foam Tank - xxxx: Dung tích foam theo yêu cầu - D: Đứng / N: Nằm



CÔNG NĂNG SỬ DỤNG

Bồn chứa foam là một phần không thể thiếu trong hệ thống chữa cháy bằng chất tạo bọt.

NGUYÊN LÝ HOẠT ĐỘNG

- Hệ thống chữa cháy foam sử dụng áp lực nước trong đường ống chữa cháy để bóp túi áp lực, đẩy foam ra ngoài vào bộ trộn foam.
- Bộ trộn foam có tác dụng nhằm điều chỉnh lưu lượng foam kết hợp với dòng nước chảy qua theo 1 tỷ lệ nhất định nào đó để tạo ra dung dịch foam có tỷ lệ như thiết kế.
- Tùy chỉnh áp suất nước để ra lưu lượng foam hợp lý.

CẤU TẠO

- Bồn chứa foam là bồn thép chịu áp lực, bên trong bồn có túi áp lực có tính đàn hồi chứa foam cô đặc.
- Do áp suất đường ống cấp nước chữa cháy tác động vào túi áp lực, ép đẩy foam ra ngoài nên áp suất của dòng chảy foam đi vào bộ trộn tương đương áp suất của dòng nước đi vào bộ trộn. Dẫn đến, tỷ lệ trộn foam tại bộ trộn ổn định theo đúng thiết kế yêu cầu.

ĐẶC TÍNH KỸ THUẬT

- Thiết kế và lựa chọn vật liệu gia công bồn chứa foam phù hợp với các yêu cầu của TCVN 8366-2010 và tiêu chuẩn ASME Code Section VIII dành cho bồn áp lực, đáp ứng chuẩn áp suất làm việc PN10 hoặc PN16.
- Tổ hợp bồn chứa foam bao gồm đầy đủ phụ kiện yêu cầu: Thước kiểm tra mực foam, các van ứng dụng và các đồng hồ kiểm tra áp suất.

KHUYẾN CÁO KHI SỬ DỤNG

- Không gia công nhiệt trên thân bồn vì có thể làm hỏng túi áp lực.
- Xả áp suất trước khi bảo trì hoặc kiểm tra mực foam.
- Nên được lắp đặt dưới bóng râm, tránh ánh nắng trực tiếp lên thiết bị.
- Bơm foam vào bồn ngay khi lắp đặt tránh nhiệt độ bên ngoài tăng cao làm hỏng túi áp lực.

LƯU Ý KHI NẠP FOAM CÔ ĐẶC

Khi nạp foam vào bồn cần lưu ý:

- Túi áp lực có thể bị rách, vỡ khi nạp foam không đúng cách hoặc với áp lực cao nên không dùng bơm công suất lớn để nạp foam.
- Túi cũng có thể bị hư hỏng do ma sát khi vận động bởi tác động của dòng nạp foam nên cần bố

KÍCH THƯỚC BỒN CHỨA FOAM CHỮA CHÁY DẠNG ĐỨNG

STT	Lưu lượng (lít)	Ø (mm)	Độ dày (mm)	A	B	C	D	E	F	G	Ghi chú
1	100	500	4	100	500	700	21	114	34	180	A: Chiều dài chỏm B: Chiều dài thân bồn C: Chiều cao bồn thô D: Van an toàn E: Bộ trộn foam F: Van nạp foam G: Đường kính cửa nắp
2	200	550	4	150	800	1100	21	114	34	180	
3	300	600	4	150	1000	1300	21	114	34	180	
4	500	800	4	150	1050	1400	27	114	34	220	
5	1000	950	6	150	1700	2000	27	114	34	220	
6	1500	1100	6	150	1700	2000	27	114	34	220	
7	2000	1200	6	200	1600	2400	27	114	34	220	
8	2500	1300	6	300	1800	2400	27	114	34	220	
9	3000	1300	6	250	2250	2750	27	114	34	220	
10	3500	1450	6	300	3000	3600	27	114	42	220	
11	4000	1500	8	300	2000	2600	34	114	42	220	
12	5000	1550	8	300	2600	3200	34	168	42	450	
13	6000	1600	8	250	3000	3600	34	168	42	450	
14	7000	1700	8	300	3000	3600	34	168	42	450	

KÍCH THƯỚC BỒN CHỨA FOAM CHỮA CHÁY DẠNG NẰM

STT	Lưu lượng (lít)	Ø (mm)	Độ dày (mm)	A	B	C	D	E	F	G	Ghi chú
1	2000	1200	6	200	1600	2000	27	114	34	220	A: Chiều dài chỏm B: Chiều dài thân bồn C: Chiều dài bồn thô D: Van an toàn E: Bộ trộn foam F: Van nạp foam G: Đường kính cửa nắp
2	2500	1250	6	300	1800	2400	27	114	34	220	
3	3000	1300	6	250	2250	2750	27	114	34	220	
4	3500	1450	6	300	3000	3600	27	114	34	220	
5	4000	1500	8	300	2000	2700	34	114	42	300	
6	5000	1500	8	250	3200	3500	34	168	42	450	
7	5500	1500	8	250	3000	3500	34	168	42	450	
8	6000	1600	8	250	3000	3600	34	168	42	450	
9	7000	1700	8	300	3000	3600	34	168	42	450	
10	8000	1920	8	300	2600	3300	34	168	42	450	
11	9000	1920	8	350	3000	3700	34	168	42	450	
12	10000	1920	8	350	3500	4200	42	168	49	450	
13	12000	1920	10	350	4000	4700	42	168	49	450	
14	13000	2050	10	400	4000	4800	42	168	49	450	
15	15000	2200	10	400	4000	4800	42	168	49	450	

- Kích thước có thể thay đổi theo tiêu chuẩn của nhà sản xuất mà không cần báo trước



ISO 9001:2015

CÔNG TY TNHH MTV PCCC TẤN ĐỨC PHÁT

Địa chỉ: 113/7 Bùi Văn Hòa, Phường Long Bình, TP. Biên Hòa, tỉnh Đồng Nai.

Địa chỉ nhà xưởng: Số 9A đường 1A, KCN Biên Hòa 2, P. An Bình, TP. Biên Hòa, tỉnh Đồng Nai.

Điện thoại: 02513 893 875 - Email: tanducphatpccc@gmail.com

PHỤ KIỆN PCCC SẢN XUẤT TẠI TẤN ĐỨC PHÁT



Lăng phun foam G300 có khóa tay gạt



Lăng phun foam G300 không tay gạt



Tên sản phẩm	Lăng phun foam G300
Model	G300-DN50/ G300-DN65
Vật liệu	SS400
Khoảng cách phun	$\geq 23\text{m}$
Áp suất phun	$\geq 5\text{bar}$
Kích thước	D60/D76
Xuất xứ	Tấn Đức Phát - Việt Nam
Sản xuất theo tiêu chuẩn	TCVN 7336:2003, TCVN 2622:1995, và TCVN 4513:1988b về phòng cháy chữa cháy
Tên sản phẩm	Lăng phun foam G600
Model	DN65-G600
Vật liệu	SS400
Khoảng cách phun	$\geq 7,6\text{m}$
Áp suất phun	$\geq 5\text{bar}$
Kích thước	D76
Xuất xứ	Tấn Đức Phát - Việt Nam
Sản xuất theo tiêu chuẩn	TCVN 7336:2003, TCVN 2622:1995, và TCVN 4513:1988b về phòng cháy chữa cháy



Tên sản phẩm	Lăng áp bồn (DN65 - DN150)
Vật liệu	SS400
Áp suất làm việc	2,7 kg/cm ² - 7 kg/cm ²
Áp suất phun	≥ 5bar
Áp suất đầu vào tối thiểu	276 kPa
Áp suất đầu vào tối đa	696 kPa
Phân loại (Ngõ vào - Ngõ ra)	<ul style="list-style-type: none"> ● AFC90: DN50 - DN80 ● AFC170: DN80 - DN100 ● AFC330: DN100 - DN150 ● AFC550: DN150 - DN200



Tên sản phẩm	Bộ trộn foam (DN65 - DN150)
Vật liệu	STK
Kiểu kết nối	Mặt bích
Chiều dài	200mm
Áp suất thử	21 kgf/cm ²
Áp suất làm việc	2 kgf/cm ² - 14 kgf/cm ²
Tốc độ dòng chảy	0,3 m ³ /phút - 1,6 m ³ /phút
Xuất xứ	Tấn Đức Phát - Việt Nam



Tên sản phẩm	Lăng phun đa tác dụng (Phun foam và phun nước)
Model	DN80/DN100-FF
Phân loại	Đầu tròn, đầu nhọn
Góc quay ngang	360 ⁰
Góc quay lên	75 ⁰
Góc quay xuống	45 ⁰
Mặt bích	DN80/DN100
Áp lực	10 kgf/cm ²
Chế độ phun thẳng	40m - 50m
Chế độ phun sen	5m - 10m
Vật liệu	SS400
Lưu lượng	1.5 m ³ /phút
Trọng lượng	40±2 kg
Xuất xứ	Tấn Đức Phát - Việt Nam
Sản xuất theo tiêu chuẩn	TCVN 5740:2009, TCVN 5739:1993 về PCCC



Tên sản phẩm	Lăng hút foam DN65
Model	DN65-LF
Áp suất làm việc	7kg/cm ²
Chiều dài	370mm
Trọng lượng	2.5kg
Vật liệu	Thân: Gang cầu – Khớp nối: Nhôm
Xuất xứ	Tân Đức Phát – Việt Nam



Tên sản phẩm	Van góc chữa cháy
Vật liệu	Gang, đồng
Nhiệt độ làm việc	-5 ⁰ C - +90 ⁰ C
Áp lực làm việc	PN16
Kích thước	DN50/DN65
Sản xuất theo tiêu chuẩn	TCVN 5739-1993, TCVN 6379: 1998 về PCCC
Xuất xứ	Tân Đức Phát - Việt Nam



Tên sản phẩm	Đầu phun xả khí
Phân loại	DN15 – DN20
Phạm vi bảo vệ	16m ² -64m ²
Vật liệu	Đồng thau
Góc xả khí	360 ⁰
Số lỗ xả khí	7 lỗ
Xuất xứ	Tân Đức Phát - Việt Nam



Tên sản phẩm	Đầu phun xả khí
Phân loại	DN25 – DN50
Phạm vi bảo vệ	16m ² -64m ²
Vật liệu	Đồng thau
Góc xả khí	360 ⁰
Số lỗ xả khí	13 lỗ
Xuất xứ	Tân Đức Phát - Việt Nam



Tên sản phẩm	Kệ đôi bằng nhựa
Vật liệu	Nhựa
Kích thước	Chiều dài mặt trước: 490mm Chiều dài mặt sau: 463mm Chiều rộng: 265mm



	Chiều cao: 136mm Đường kính: Ø172mm x2, có lỗ thoát nước
Xuất xứ	Tân Đức Phát - Việt Nam



Tên sản phẩm: Lăng giá phun nước

Model: DN80-FN/ DN100-FN

Góc quay ngang 360⁰

Góc quay lên 75⁰

Góc quay xuống 45⁰

Mặt bích: DN80/DN100

Áp lực: 10kgf/cm²

Chế độ phun thẳng: 40m - 50m

Chất liệu: SS400

Lưu lượng: 1500 lít/ phút

Trọng lượng: 40±2 kg

Sản xuất tại: TDP-VN



Tên sản phẩm: Lăng phun foam

Model: DN80-FF/ DN100-FF

Góc quay ngang 360⁰

Góc quay lên 75⁰

Góc quay xuống 45⁰

Mặt bích: DN80/DN100

Áp lực: 10kgf/cm²

Chế độ phun thẳng: 40m - 50m

Chất liệu: SS400

Lưu lượng: 1500 lít/ phút

Trọng lượng: 40±2 kg

Sản xuất tại: TDP-VN

Sản phẩm của công ty được sản xuất đảm bảo đúng chất lượng theo tiêu chuẩn quốc gia TCVN5740:2009, phương tiện phòng cháy chữa cháy và tiêu chuẩn TCVN 5739:1993

CÔNG TY TNHH MTV PCCC TÂN ĐỨC PHÁT
TAN DUC PHAT Fire Protection One Member Co., Ltd



CÔNG TY TNHH MTV PCCC TẤN ĐỨC PHÁT

Địa chỉ: 113/7 Đường Bùi Văn Hòa, Phường Long Bình, TP. Biên Hòa, tỉnh Đồng Nai

Địa chỉ nhà xưởng: Số 9A đường 1A, KCN Biên Hòa 2, Phường An Bình, TP. Biên Hòa, tỉnh Đồng Nai

Điện thoại: 02513 893 875 - Hotline: 0908 169 000

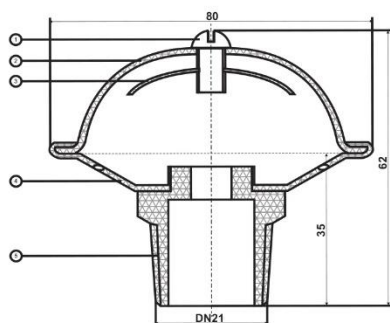
Email: tanducphatpccc@gmail.com - Website: www.pccctanducphat.com

ĐẦU PHUN FOAM



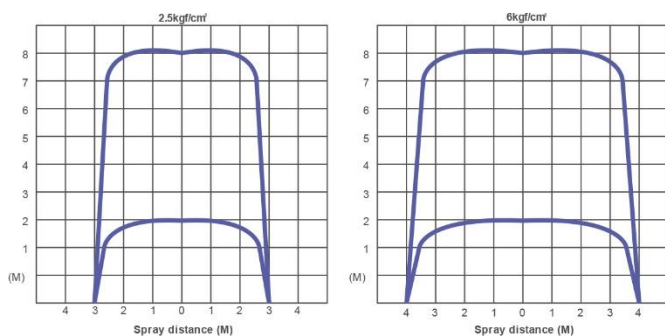
Bảng thông số kỹ thuật

Phân loại	DFF15 - DFF20
Kiểu kết nối	DN15 - DN20
Phạm vi áp suất làm việc	2.5~6 kgf/cm ²
Hướng	Xuống
Hướng dẫn sử dụng	Kết hợp bột Foam
Lưu lượng dòng chảy	35~65L/min
Chiều cao lắp đặt	2-8m
Khoảng cách lắp đặt	Phạm vi 4m ²
Phân loại sử dụng	Đầu phun foam

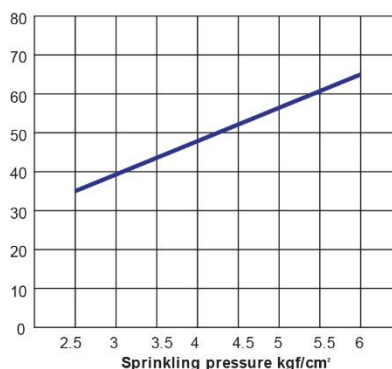


STT	CHÚ THÍCH	VẬT LIỆU
1	Ốc vít	Thép SS400
2	Lưới	Thép không gỉ
3	Tấm chia foam	Thép không gỉ
4	Tấm đỡ	Thép không gỉ
5	Thân	Đồng thau

BIỂU ĐỒ HƯỚNG PHUN



ÁP SUẤT VÀ LƯU LƯỢNG





CÔNG TY TNHH MTV PCCC TẤN ĐỨC PHÁT

Địa chỉ sản xuất: Số 9A đường 1A, KCN Biên Hòa 2,

Phường An Bình, TP. Biên Hòa, tỉnh Đồng Nai

SĐT: 02513-893875

Fax: 02513-893876



ISO 9001:2015

Hotline: 0908 169 000 - 0903 661 000

HỆ THỐNG TẠO BỌT ĐỘ GIÃN NỠ CAO

Mô tả

Hệ thống tạo bọt độ giãn nở cao TANDUCPHAT tạo ra lỗ kim bằng thép không gỉ với dung dịch bọt có độ giãn nở cao và mờ rộng nó nhờ luồng không khí tạo ra bởi quạt chạy bằng nước. Khi được sử dụng với Dung dịch cô đặc bọt có độ giãn nở cao, hệ thống tạo bọt có khả năng tạo ra bọt thành phẩm với tỷ lệ giãn nở từ 332: 1 đến 891: 1, tùy thuộc vào kiểu máy và áp suất vận hành.

Khả năng tạo bọt lên đến 27.552 cfm (780 cmm)

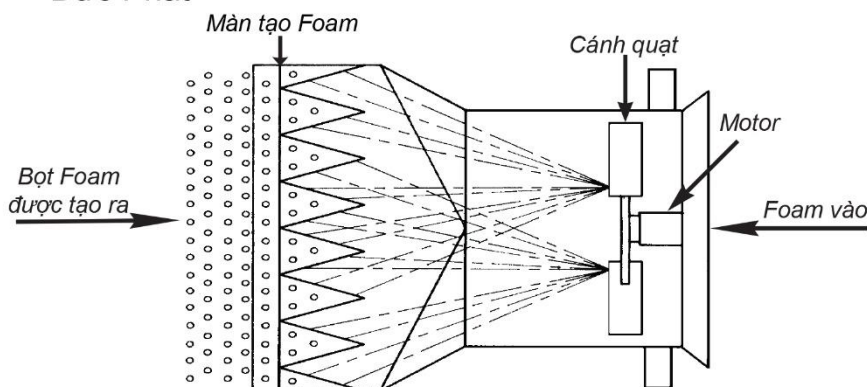
Ứng dụng

Hệ thống bọt có độ giãn nở cao thường được sử dụng để bảo vệ các công trình dễ xảy ra cháy nổ cao như khu vực chứa chất lỏng dễ cháy, khu vực lưu giữ chất thải nguy hại, hầm tàu, nhà chứa máy bay,...

Các lớp bảo vệ

Hệ thống tạo bọt độ giãn nở cao đều được sơn bằng hệ thống sơn tĩnh điện chống ăn mòn trên toàn bộ vỏ, giá đỡ và tấm chắn bảo vệ. Tất cả hệ thống sơn đều đã trải qua và vượt qua tối thiểu 3.000 giờ trong thử nghiệm ăn mòn phun muối và thích hợp cho việc sử dụng hàng hải và ngoài khơi. Các tấm chắn bọt bằng thép không gỉ không được sơn để tránh ức chế sản xuất bọt.

Sản phẩm được thiết kế và gia công trực tiếp tại Tấn Đức Phát





ISO 9001:2015

CÔNG TY TNHH MTV PCCC TẤN ĐỨC PHÁT

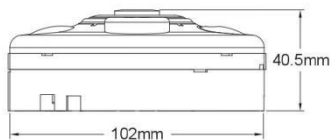
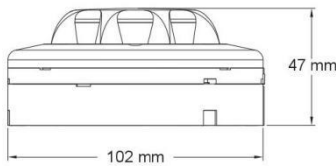
Địa chỉ: 113/7 Bùi Văn Hòa, Phường Long Bình, TP. Biên Hòa, tỉnh Đồng Nai.

Địa chỉ nhà xưởng: Số 9A đường 1A, KCN Biên Hòa 2, P. An Bình, TP. Biên Hòa, tỉnh Đồng Nai.

Điện thoại: 02513 893 875 - Fax: 02513 893 876

Email: tanducphatpccc@gmail.com

HÀNG ĐIỆN TỬ



Tên sản phẩm	Đầu báo khói quang	
Phân loại	8011-2	8011-4
Nguồn điện	12~30V DC	
Nhiệt độ làm việc	-10 ⁰ C ~ +55 ⁰ C	
Vật liệu	Nhựa chống cháy	
Kích thước	102mm x 47mm	
Trọng lượng	130g	145g
Màu sắc	Trắng	

Tên sản phẩm	Đầu báo gas
Nguồn điện	24V/12V
Thời gian khởi động	~35s
Âm thanh báo động	90dB
Nhiệt độ làm việc	-10 ⁰ C ~ +55 ⁰ C
Kích thước	102mm x 40.5mm
Trọng lượng	130g



Tên sản phẩm	Nút nhấn khẩn cấp
Nguồn điện	24V DC 30 mA
Vật liệu	Nhựa chống cháy
Kích thước	140mm x 45mm
Trọng lượng	160g



Tên sản phẩm	Chuông báo cháy 6"
Nguồn điện	24V DC
Kích thước	Ø152mm x 58mm
Vật liệu	Thép
Âm thanh báo động	90dB
Trọng lượng	810g



Tên sản phẩm	Chuông báo cháy 6"
Nguồn điện	24V DC 60mA / LED 20mA
Kích thước	90mm x 70mm
Bóng đèn tròn	30V/2W
Nắp đèn và đế đèn	Nhựa chống cháy
Trọng lượng	70g



Tên sản phẩm	Đèn báo phòng
Nguồn điện	24V DC
Dòng điện báo động	160mA
Nhiệt độ làm việc	-10°C ~ +55°C
Vật liệu	Nhựa chống cháy
Kích thước	120mm x 120mm x 42mm
Trọng lượng	140g



Tên sản phẩm	Còi đèn báo động
Nguồn điện	24V DC
Dòng điện báo động	14,5 mA
Nhiệt độ làm việc	-25 ⁰ C ~ +80 ⁰ C
Vật liệu	Nhựa ABS
Kích thước	94mm x 92,5mm
Độ ồn	114dB ở khoảng cách 1m
Trọng lượng	278g



Tên sản phẩm	Đầu báo khí carbon
Nguồn điện	12-24V DC
Dòng điện dự phòng	800uA
Dòng điện báo động	Dưới 40mA
Nhiệt độ làm việc	-10 ⁰ C ~ +50 ⁰ C
Vật liệu	Nhựa chống cháy
Kích thước	102mm x 45mm
Độ ồn	85dB ở khoảng cách 3m
Trọng lượng	150g



Tên sản phẩm	Đầu báo khói phản xạ (Beam)
Nguồn điện	12-30V DC
Cáp kết nối	2 dây
Điện trở cuối	10kΩ
Nhiệt độ làm việc	-10 ⁰ C ~ +55 ⁰ C
Vật liệu	Nhựa ABS
Kích thước	172mm x 110mm
Trọng lượng	350g